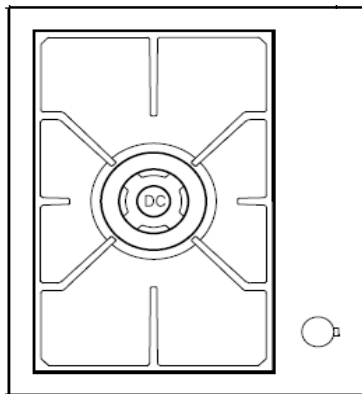


# Foster

型號： N7278V-AEO

單口瓦斯爐



使用暨安裝說明書

華財企業股份有限公司

COB Enterprise Ltd

<http://www.my-kitchen.com.tw>

總公司：231 新北市新店區永平街 82 號 1F

TEL: (02) 2941-6382      FAX: (02) 8668-8974

親愛的用戶：

本公司在此首先感謝您選用 Foster 單口瓦斯爐。請在安裝及使用前，先仔細詳讀本手冊，以使本產品得以擁有最佳使用狀況及壽命。本手冊必須小心保存，以備日後參考。如果你要讓瓦斯爐給非您本人使用時，請確認提供給他參考使用書後再來操作機器。

## 1. 使用說明與警告



使用說明書是本產品的一部份，必須如同產品的使用壽命一樣被完整地保存，我們建議您在使用本產品之前先仔細閱讀產品說明書。

安裝產品請由專業人員根據安裝說明作業。本產品僅限於家用。



本產品的功能用來：烹煮與加熱食物，其它功能的使用是不適當。

製造商與代理商拒絕承擔不同於下列的使用指示的責任：

- 不把本產品當成周遭環境的加熱用具。
- 不任意拋棄本產品的包裝材料在住家周遭環境。
- 將產品的不同包裝材料分開，選擇是否屬於資源回收或是一般的垃圾。



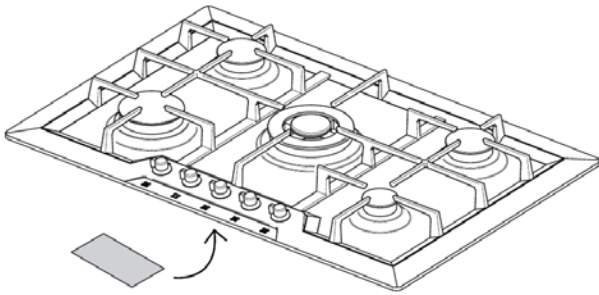
紙箱等其他材料，可再使用；或是歸類於資源回收垃圾。

瓦斯爐長期使用後要拋棄處理，請依照環保署與各地方縣市政府廢棄物處理辦法處理之。



產品相關銘牌，位於瓦斯爐底部外殼下方，註明相關技術、機號、與生產製造資料。(圖1.)

產品銘牌請勿移除。



## 2. 安全說明與警告



有關您的權益與安全，有關安裝與售後服務請由專業人員處理作業，並配合根據當地瓦斯與用電規定。

- 瓦斯與電源供應必須由專業人員處理。
- 瓦斯爐電源線與插頭以及插座必須符合安全法規的規定。
- 插座必須靠近瓦斯爐，可以容易拔掉插頭。
- 不可以直接以拉電線方式來拔掉插頭。
- 請配合相關安全規定做接地處理。
- 請不要阻塞機體的開放結構以及通風及散熱口。



安裝完成後請立即依照說明書操作方式做短暫測試。如果無法正常使用，請將瓦斯爐的電源與瓦斯關閉，並通

知代理商或是廚具公司協助通知代理商，以便安排技術人員前往處理。禁止用戶直接自行維修，原廠與代理商拒絕接受因此種作為所產生的相關責任。

當瓦斯爐長時間使用時有些部分會很燙，請使用適當的防熱手套。此產品僅供正常的成年人使用。

禁止幼童或是身體心智有缺失的人使用操作。



製造商與代理商拒絕接受後續所產生的責任，例如不依照使用說明書使用方式操作，或是更改機器及使用非原廠零件導致的產品損壞，以及造成人員受傷或是財產的損失。

### **3. 包裝與廢棄處理**

我們公司關心環境保護。

我們的Foster產品都使用非污染性的包裝材料。因此這些材料不會破壞環境並可以資源回收。我們公司希望您能將這些包裝材料正確分類處理，請依照環保署廢棄物處理方式以及各地區政府相關規定辦理。



不可以任意拋棄本產品的包裝材料，這有可能造成小孩子的重大的危險，特別是塑膠袋部分。

甚至您的舊產品必須要正確的廢棄物處理，以免做了錯誤處理方式。這會對避免造成環境汙染或或是人類的健康做出貢獻。



重要:當本產品使用過一段期間要拋棄時不可以當成家庭一般廢棄物，要將拋棄的產品當成資源回收處理，正確的將有用的資源回收處理；並先將電線從中剪斷。

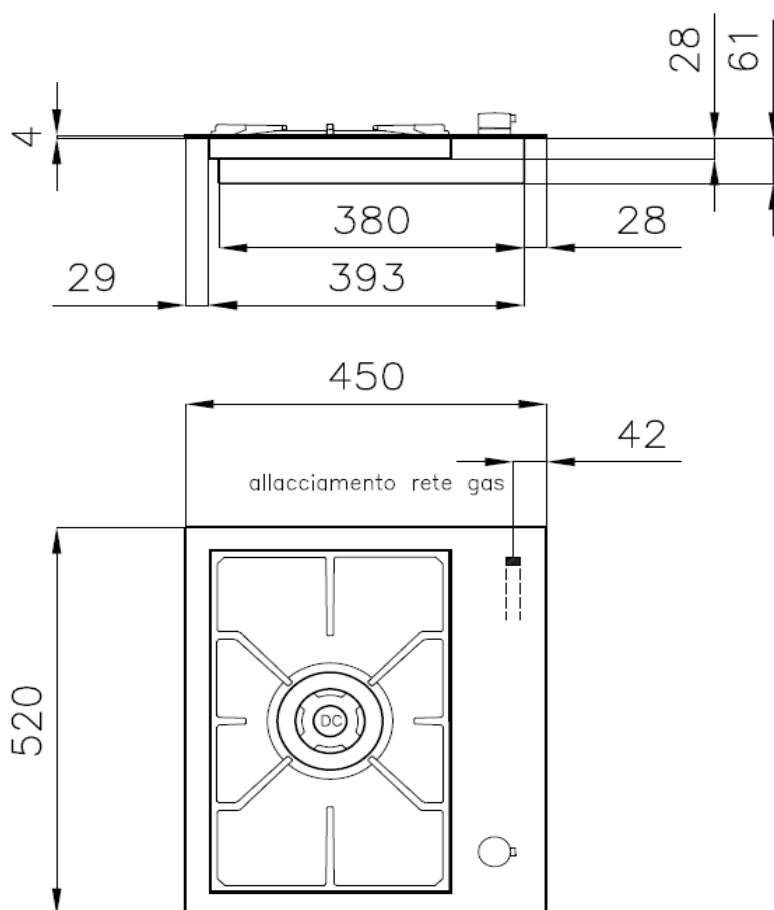
#### 4. 認識你的產品

請確認你要使用的產品與相關技術資料銘牌是否與正確無誤。

一個雙管瓦斯三圈大爐：4,5kW

外觀尺寸: 450mm x 520mm

一般上裝挖洞尺寸: 430mm x 480mm



## 5. 安裝概要



不要隨意放置包裝材料在您的居家環境，請將包裝材料分類處理後，交給資源回收處理。  
並請同時清理產品本體的相關包裝材料。產品清潔請閱讀後續說明。

## 6. 檯面的安裝

請由專業人員執行不同廚具檯面挖洞及安裝，檯面材料耐熱溫度不得低於 $100^{\circ}\text{C}$ 。

### 6.1 一般上裝方式



請參考機型說明的檯面挖洞尺寸。



- 瓦斯爐距離牆壁後緣至少要有5公分(圖3)。
- 瓦斯爐距離左右邊牆最少要保持10公分以上(圖3)。
- 瓦斯爐距離抽油煙機下緣高度最少要75公分以上(圖3)。
- 為確認抽油煙機安裝的位置，安裝高度請參考抽油煙機安裝說明。

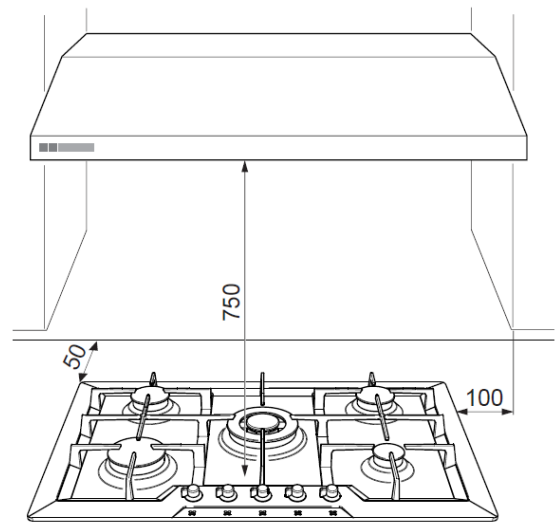


Fig. 3: cooker hob distances

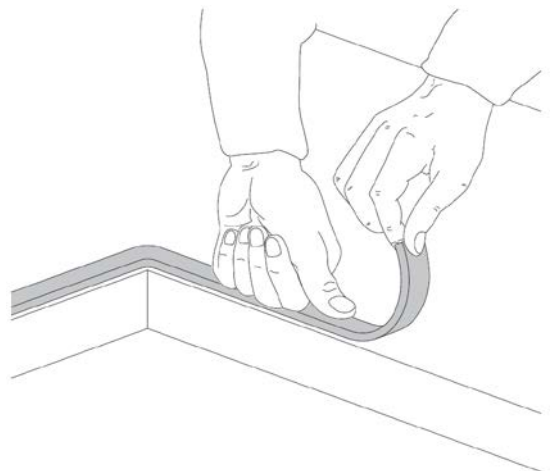


Fig. 4: positioning the insulating gasket

- 沿著檯面挖洞的外緣，小心放置止水的壓條，將其黏附沿著挖洞週圍，並用手輕壓(圖4)。

## 7. 固定瓦斯爐與檯面



先將掛勾裝在瓦斯爐下方邊框的固定座，請參考下列說明，而且廚具檯面厚度以3~4公分為限。



### 重要：

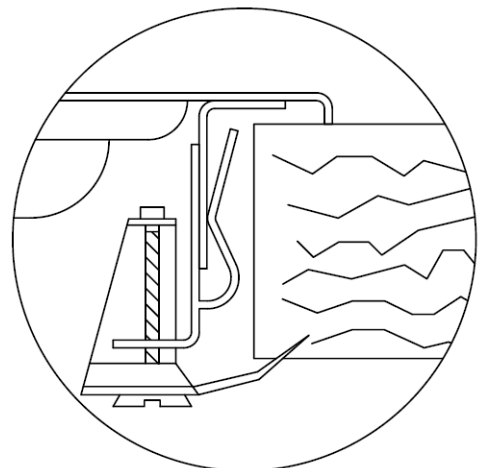
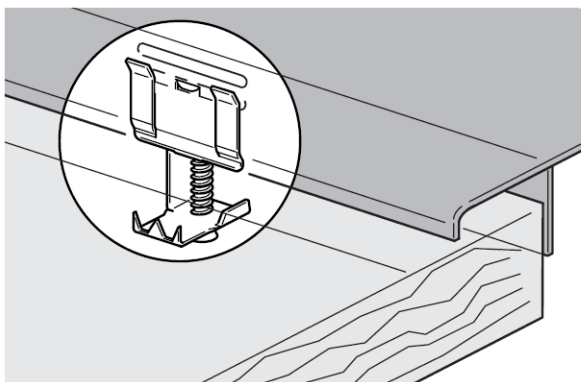
- 要安裝掛勾在瓦斯爐下方邊框的固定座，只需用手將掛勾夾住邊框溝槽即可，不需要使用鉗子或起子等工具。
- 掛勾固定片的下緣距離爐具下方最少要有0.5公分，跨接距離瓦斯管與電線連接盒至少要保留5x5公分的空間。
- 如果爐具下方有安裝電烤箱時，請必須安裝有強制散熱的電烤箱。

### 7.1 使用固定掛勾安裝方式 (依實際配件為準)

參考下列固定掛勾圖示。

#### Q4面板安裝

##### Q4 edge (4 mm)

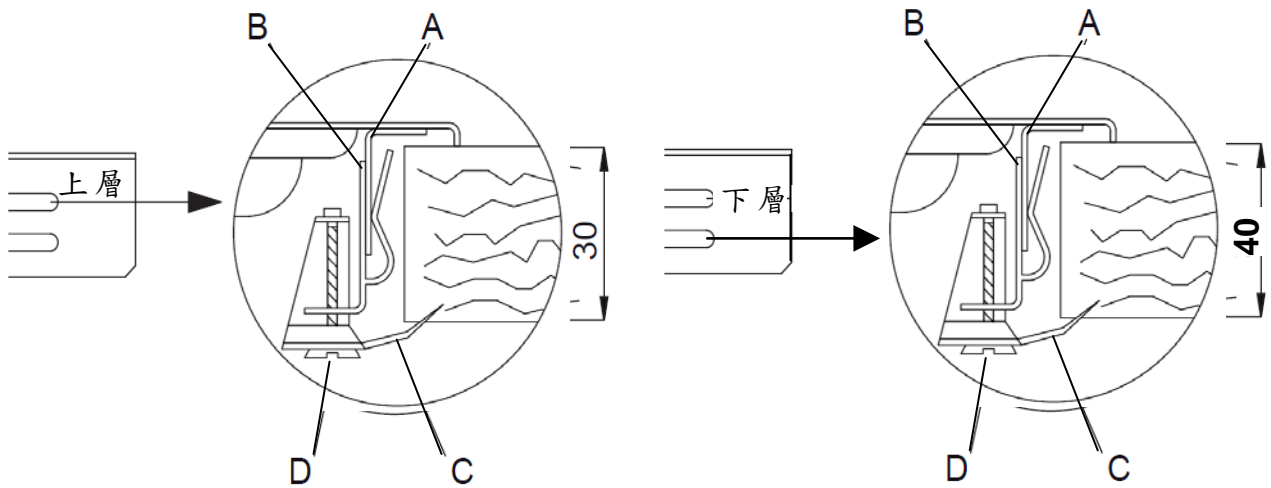






將掛勾B卡到固定溝槽座A，如果檯面厚度為3公分時，將掛勾卡榫卡在上層溝槽；如果檯面厚度為4公分時，將掛勾卡榫卡在下層溝槽(如下圖所示)。

將掛勾勾片勾C住檯面下方，並將螺牙D鎖緊固定於檯面下方。



## 8. 瓦斯管的連接



請確認爐具使用的瓦斯與供應的瓦斯是相同的規格，請確認是否為桶裝瓦斯或是天然瓦斯。

**重要:**如過瓦斯爐的下方有安裝電烤箱，請避免瓦斯管接觸到電烤箱外殼，以免發生危險。

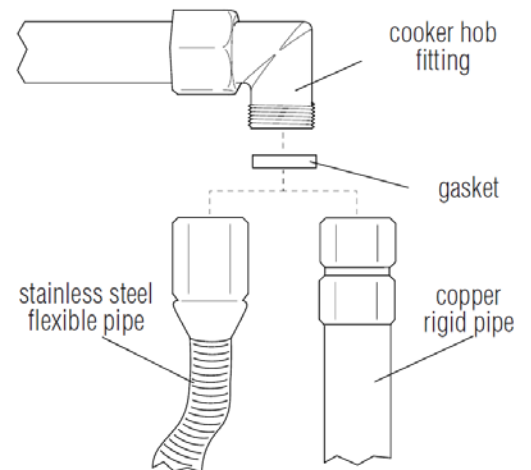


Fig. 6: connection to the gas supply network





連接瓦斯爐的瓦斯進氣口時，請務必先放置防洩漏氣墊片在進氣頭有螺牙的凹槽內，再將瓦斯爐進氣接頭鎖上(圖6)，然後接上瓦斯管，瓦斯管與瓦斯進氣接頭銜接位置，必須在瓦斯管上鎖上管束，以防止瓦斯管脫落發生危險，瓦斯供應拷克頭請加裝防漏氣裝置。



**重要:**務必將防洩漏墊片放在瓦斯進氣口與瓦斯爐連接管之間。



請使用符合規定的瓦斯管，避免使用過長的瓦斯管，最好是在2米內。



安裝好瓦斯管路要測試瓦斯洩漏，請使用肥皂泡沫來測試。

**禁止使用明火來測試瓦斯洩漏。**



本產品測試是以甲烷G20(2H)在壓力150~200mmH<sub>2</sub>O使用其它瓦斯供應時，請參考後面專章不同瓦斯適應表。

## 8.1 使用桶裝瓦斯



請使用符合政府法令規定的瓦斯桶，瓦斯調整器，瓦斯管等裝置。

請參考後面專章不同瓦斯適應表，由專業人員安裝，並遵守相關安全規定。

## 9. 廚房的通風



重要:本瓦斯爐具必須安裝於固定不變的通風良好的廚房，並且符合相關政府法令要求。

## 10. 廚房的排氣產品(排除廢氣)



瓦斯爐的燃燒廢氣，必須經由抽油煙機與相關排氣管道，將廢氣排除到屋外，或是經由強力抽風機排除。相關排氣通道設計安裝需由專業人員規劃設計，並須符合政府法令要求。

## 11. 適應不同的瓦斯規格

本章節為專業人員參考領域。

### 11.1 更換瓦斯噴嘴



重要:在調整更換瓦斯噴嘴時，請將瓦斯爐電源先關掉。



1. 先移開鑄鐵爐架，再移開燃燒器與爐座。
2. 使用7mm套筒起子或是板手，逆時間旋轉起下瓦斯噴嘴(圖7)。

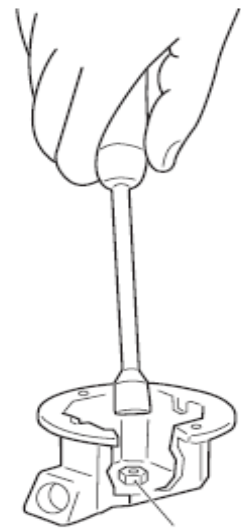


Fig. 7: nozzle replacement

3. 參考使用不同瓦斯規格表，更換適當瓦斯噴嘴。
4. 再將原先拿開的燃燒器與爐座放回原位，再放回鑄鐵爐架。



重要:當您更換好瓦斯規格噴嘴後，可能與原先瓦斯爐瓦斯規格不相同，請同時更改瓦斯爐銘牌的瓦斯標示。

## 12. 調整燃燒器的最小瓦斯出火



1. 將瓦斯燃燒器引燃，然後轉到最小出火的位置。
2. 先將瓦斯開關旋鈕向上拔出，將小一字起子放入瓦斯開關閥調整(如圖8)，直到最小出火到適當火焰長度。
3. 用手將瓦斯開關從小火轉到大火測試，檢查火焰變化的穩定度，這期間火焰不能熄滅。
4. 將旋鈕放回開關閥的位置。

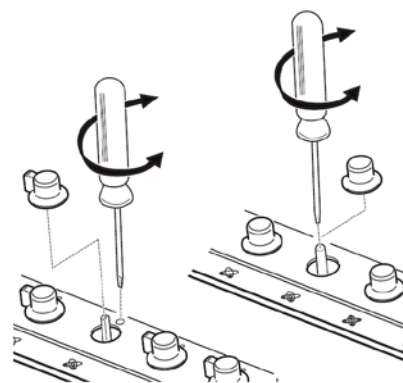


Fig. 8: adjustment of the minimum

## 13. 瓦斯爐的用電



重要:本瓦斯爐為家庭110V 60Hz用電，請確認相關插頭與插座對照瓦斯爐背面銘牌是否一致。



瓦斯爐插座必須配置在讓使用者可以輕易拔掉的位置。請不要使用轉接頭，以免因接觸不良過熱而燃燒。



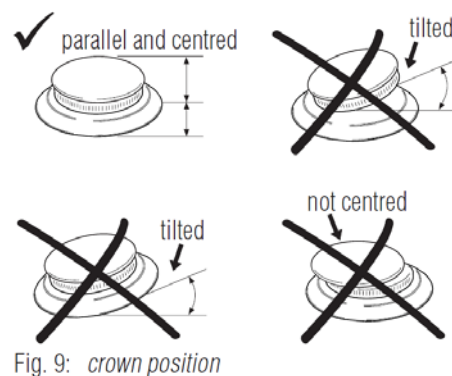
重要：原廠以及代理商拒絕因不遵守上述瓦斯爐用電要求，所造成的個人的傷害以及財產的損失。而隨意修改產品相關電線以及產品等均包含在內。

## 14. 瓦斯爐的使用

### 14.1 燃燒器的引燃



在引燃燃燒器之前，請再次確認燃燒器組件是否放置正確位置(圖9)，銅圈與鋁座結合處會有卡榫，黑蓋置於同圈上需平穩放置。



瓦斯開關請參考瓦斯爐面的標示指示，瓦斯爐配備電子點火方式。請將瓦斯旋鈕下壓再逆時鐘旋轉至大火標示的位置，直到瓦斯被引燃；如果15秒內沒有被引燃時，請將瓦斯旋鈕轉到關閉的標示指示處，隔60秒再來重新引燃。

如果瓦斯已經引燃了，請持續輕壓幾秒鐘等熱感應安全電偶動作，才能將手放開；太早放開時熱電偶沒有動作時瓦斯會自動關閉，這個時候請重新操作瓦斯開關旋鈕一次，多等幾秒鐘等熱電偶動作，使瓦斯能持續供應，然後再將火焰調至所需的大小。

內圈火引燃後，會引燃外圈火，若瓦斯壓力過大時請將火力左轉到小火，此時就能順利引燃外圈。



每次使用完後，請確實將瓦斯開關旋鈕轉至關閉的位置。

當瓦斯爐火因意外而熄滅時，熱電偶無法感應到熱度，大約20秒後，即使開關旋鈕處於開啟狀態，瓦斯爐會將瓦斯供應自動切斷。這時後請將旋鈕轉回到關閉處，等60秒後再重新引燃燃燒器。

雙管三圈大火控制旋鈕標示說明：

MAX 1/ MAX 2	內圈大火+外圈大火
MAX 1/ MIN 2	內圈大火+外圈小火
MAX 1/ CHIUSO 2	內圈大火
MIN 1 / CHIUSO 2	內圈小火

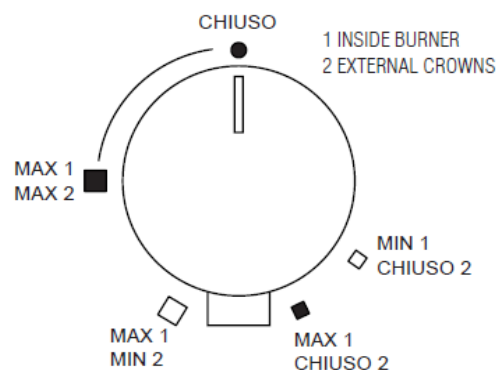
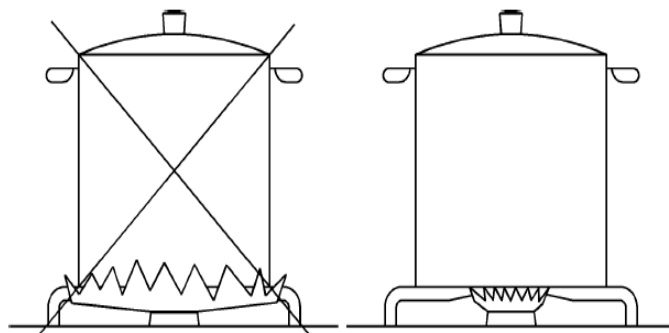


Fig. 12: burner knob dual (S4000)/dual gear

## 14.2 推薦適用的鍋具



為了達到瓦斯最小耗量且燃燒器有最好的效果，最好是使用平底鍋或適當尺寸的鍋具，能夠將瓦斯爐火適當的涵蓋住(如下圖)，避免燃燒的火焰從鍋具旁邊竄燒(參考鍋具尺寸規格章節)。當水煮開後，請將火焰轉小，以免湯水從鍋具中溢出。



在炊煮時，使用的容器或是鍋具，請勿引燃或是損傷瓦斯爐。鍋具不可使用過大而超過(參考鍋具尺寸規格章節)規定，小心空燒鍋具，這會引起瓦斯爐的過熱。





當使用油脂(豬油)或一般沙拉油時，請小心因為過熱會引起火焰；如果因為油脂或是沙拉油過熱引起火焰，請勿使用水去潑，這會產生更大的火，要使用鍋蓋或是濕布將火熄滅，並關閉電源。

### 14.3 參考鍋具尺寸規格

- 適合雙管大火燃燒器的鍋具:從24到28公分。



在使用瓦斯爐時，一定會同時產生熱與溼氣，以及相關的瓦斯廢氣，請確認廚房通風良好；瓦斯爐長時間將火焰調至最大，或是同時打開多個瓦斯燃燒器，這會需要更多的排換氣空間，請打開窗戶或是加裝合適的抽油煙機。

## 15. 清潔與保養



不可以使用蒸氣噴嘴來清潔瓦斯爐。

在保養維修之前，請將瓦斯與電源同時關閉。

請不可以放置酸性或鹼性物質(例如:醋、檸檬汁、鹽、番茄汁等)在瓦斯爐面，或是爐架，以及燃燒器等組件上。

### 15.1 不銹鋼的清潔

要正確的保養不銹鋼，請於每次使用過後等瓦斯爐冷卻後再清潔。

#### 15.1.1 每日的簡易清潔

正確的保養不銹鋼爐面，請不要使用含腐蝕與研磨性(菜瓜布、金剛刷等)或是酸性的物質清潔。

方法:請用濕布沾上清潔沙拉脫清潔爐面，然後用清水沾洗並使用乾布輕輕擦拭即可。

### 15.1.2 殘留食物的污漬



絕對不使用菜瓜布與金剛刷以及尖銳的刮刀以免刮傷瓦斯爐的不銹鋼爐面，請使用專門清潔不銹鋼的用品清潔，或是使用棉布潤濕與擦乾。

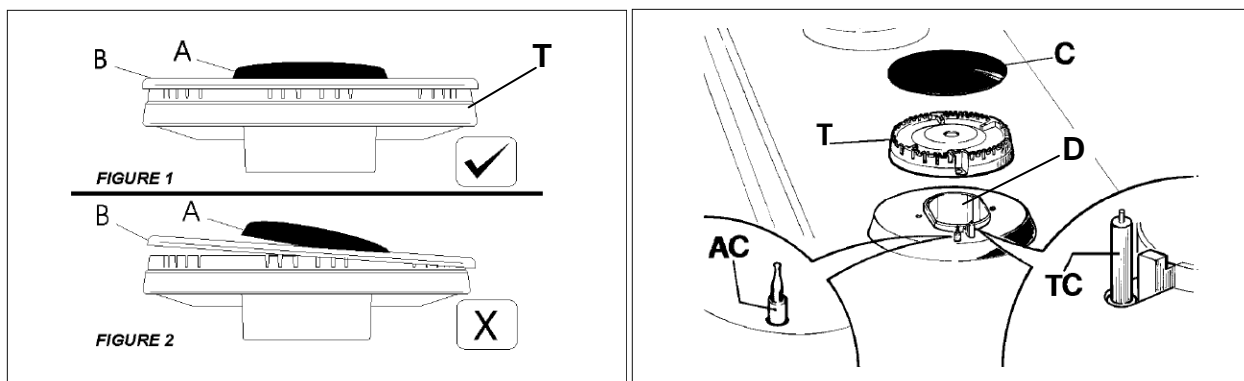
建議使用Foster不銹鋼清潔用品。

不可使用高酸鹼的化學噴劑處理食物殘留的污漬。

### 15.2 瓦斯爐組件的清潔

定期清潔瓦斯爐表面，將爐架、爐蓋“A”B”C”及爐頭”T”(參考下圖)，所有的這些配件使用微溫的肥皂水先浸泡過後，隨著下面方式清潔。

請勿在這些配件還是高熱時刷洗，也不可使用具有研磨性如金屬刷類刷洗。如果有醋、咖啡、牛奶、鹽水、檸檬或番茄汁等，殘留物覆蓋在爐面或配件上時，要儘速移除。清洗完成後用乾布擦乾，依序放回。鑄鐵爐架與爐蓋等不可使用洗碗機清洗。



點火頭與感溫棒必須隨時保持清潔，請經常留意已清



潔，有髒東西時請在瓦斯爐冷卻後再移除，並用乾棉布擦乾。

### 簡易故障排除

項目	原因	排除方法
爐頭點 不著	1.新安裝時瓦斯管路有空氣。 2.管路堵塞。 3.瓦斯筒壓力調節閥故障。	將空氣排出。 檢查和清除。 更換。
點著後 又熄火	1.點火時下壓動作不確實。 2.安全熄火裝置故障。 3.外來因素(風、水)弄熄。	瓦斯旋鈕確實下壓到底。 聯絡維修人員。 改善外來因素。
爐頭底 下有火	1.爐頭混合管路堵塞。 2.瓦斯壓力過大。	取出爐頭檢查和清除。 檢查調節器壓力，必要時調整之。
點火有 爆炸聲	瓦斯壓力過大。	檢查調節器壓力，必要時調整之。
紅火	1. 瓦斯壓力過低。 2. 爐頭髒。 3. 瓦斯管太長。 4. 瓦斯筒壓力調節閥故障。	更換瓦斯筒。 清洗。 縮短。 更換。
沒有點 火火花	1.無電源輸入。 2.點火器故障。 3.點火頭故障。	檢查插座。 聯絡維修人員。 聯絡維修人員。

型號	N7278V-AEO
品名	單口瓦斯爐
燃氣種類	□NG1 1.5kPa
燃氣消耗量	4.5 kW
額定電壓	110V
頻率	50/60Hz
消耗功率	0.4W
熱效率	43% 以上
製造年月及批號	標示見機體上
品牌	FOSTER
製造廠商名稱	FOSTER
生產國別	義大利
進口商	民夏股份有限公司
地址	新北市新店區永平街 82 號 1 樓
電話	02-29416382

**中華民國  
能源效率標示**

本產品能源效率為第**4**級

名稱	燃氣台爐
型號	N7278V-AEO (NG1)
燃氣總消耗量	4.5 kW
熱效率	45.3 %

101年08月16日經能字第10104605540號公告  
登錄編號：GB-102-2657

經濟部能源局