

義 大 利 I L V E

安全瓦斯爐

H30NV/IX

使 用 暨 安 裝 說 明 書

華財企業股份有限公司

COB Enterprise Ltd.

<http://www.my-kitchen.com.tw>

總公司：231 新北市新店區永平街 82 號 1F

TEL: (02) 2941-6382 FAX: (02) 8668-8974

本機特性

資料銘牌貼在爐具上。茲依序將各種操作予以說明於後。並非所有內容均與所購的機型有關，請自行選擇適用者。

注意

1. 使用前，請先仔細詳讀本手冊，其中載有關安裝、使用及維護之安全的重要資訊。本手冊必須小心保存，以備日後參考。
2. 唯有按照現行規定妥善接地，始能保證本機的電氣安全。務必確切遵守這些規定，如有任何疑問，即請熟練技術人員仔細檢查電力系統。如因接地系統不良以致造成損害，原廠概不負責。
3. 接線前，檢查資料銘牌上所載的技術特性是否與電力系統及瓦斯幹管完全相符。
4. 確保電力系統及插座均有足夠可供輸送本機如資料銘牌所示最大功率的適當能力。如有疑問，即洽熟練的技術人員。
5. 如果插座跟插頭不配，即更換成合用者，應請熟練技術人員更換，同時也須檢查插座電線能否承受本機所消耗的功率。
6. 本機不使用時，須切斷電源、關掉總開關和關閉瓦斯。
7. 如果本機的電纜受損，限由原廠認可的服務中心換修。
8. 本機須照原訂用途使用（家庭廚房烹飪用）。
若另作其它用途(例如，對房間供暖)並不妥當，因此有危險。如因類似不當用途以致造成損害，原廠概不負責。
9. 使用任何電器時，均須遵守若干基本規則：
 - A. 手或腳潮濕時切勿碰觸電器。赤腳時切勿使用電器。
 - B. 避免使用延長線，或如不可避免時，須採取一切可

能的預防措施。

- C. 切勿直接拉扯電纜，試圖將它從插座拉出。
- D. 不得讓電器暴露在各種自然力(雨、陽光等)下。
- E. 切勿在無妥善照管的情況下，任由孩童或無行為能力人士使用電器。

- 10. 清潔或維護本機前，須先從插座上拔掉插頭與關掉瓦斯等來源。
- 11. 如發生故障或失靈情形，即關掉本機，關閉瓦斯栓，但切勿試圖自行修理，必須交由認可的服務中心修理。始終堅持採用原廠零件。如未遵守這些須知，可能對本機的安全造成危害。
- 12. 讓任何可能引起危險的機件保持安全是十分重要，尤其是在孩童可能拿本機玩耍的場合。

安裝須知

負責安裝、調整及進行技術維護的熟練技術人員應詳閱以下須知，確保這些作業均遵照現行規定，以最正確的方式完成。

重要事項

進行所有調整及維護作業前，須先拔掉本機的電源插頭。

安裝規則

瓦斯須由技術人員接裝，以確保瓦斯的供應正常和爐火燃燒需經妥善調整。這些安裝程序儘管簡單，但卻需慎重處理，而且對本機的良好運作十分重要。安裝方法必須專業，完全符合當地現行法規。

安裝場所

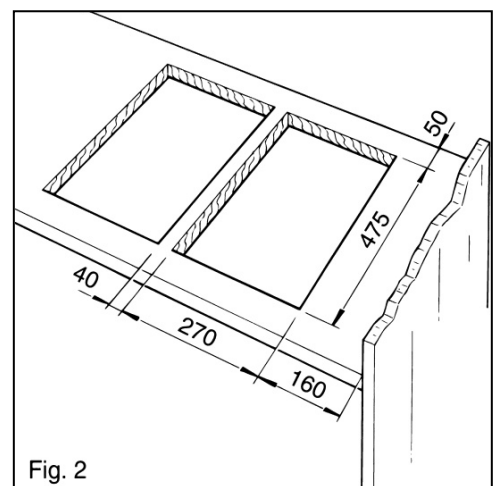
安裝場所需充分通風，本機始可妥善運作。

現場必須裝有抽油煙機或自動啟動式之風扇排煙系統。

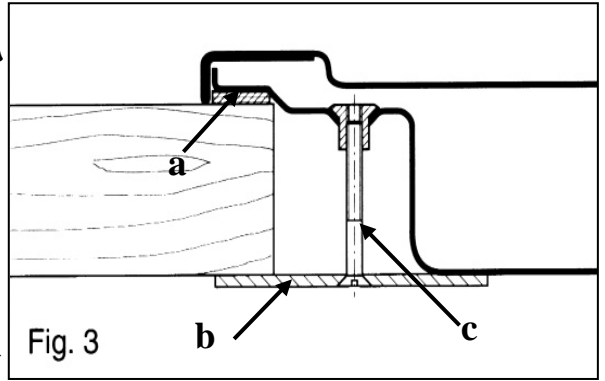
- A. 現場必須有可供正常燃燒所需的空氣供應。
- B. 如果密集和長時間使用本機，可能需提供額外的通風。在此情況下，可打開窗戶或增強抽風機的吸力。
- C. 液化瓦斯比空氣重，所以會沉積和停滯在低處。儲放液化瓦斯桶的場所必須設有通往室外的開口，以便漏洩的瓦斯能排出。

安裝

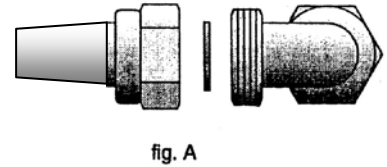
1. 安裝本爐具前應確保安裝位置須遠離易燃材料，必要時得按規定對爐具周圍提供保護措施。
2. 本機適合嵌入 3cm~4cm 之間的檯面
3. 本機附近的廚櫃及鄰近櫃身都必須是可以耐熱的。特別是貼皮的廚櫃所使用的塗膠需可以耐熱。如果塗層或黏膠不耐熱，那麼此裝置狹窄部位的塗層可能會變形或脫落。
4. 為避免背牆過熱，本機安裝位置需距離牆壁 45mm~50mm。(見 Fig2)
5. 為避免油脂或水滲入爐面下，取出防水條將背膠紙撕下後，將防水條貼於面板背面四周處。(見 Fig3-a)



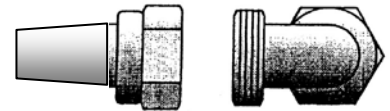
6. 取出固定片(見 Fig3-b)用螺絲(見 Fig3-c) 將此固定於底座上，調整螺將底座與檯面固定好即可。



7. 將瓦斯接頭旋緊(墊片須放入接頭與螺牙之間)，並連接瓦斯管上緊管束。



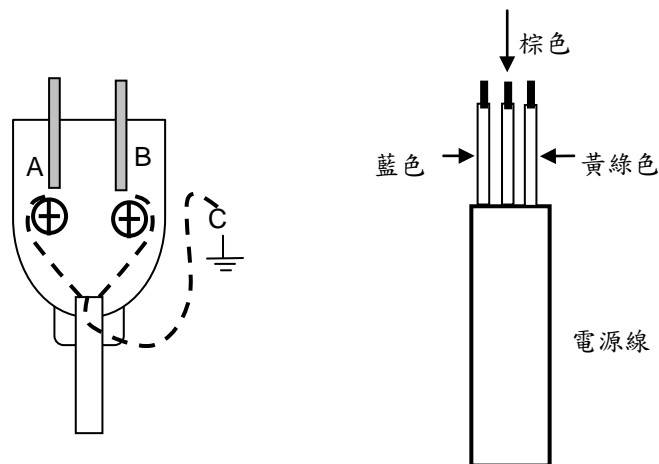
8. 將瓦斯筒開關打開，在瓦斯管與接頭周圍塗上肥皂泡沫檢查不能有漏氣現象。



9. 本機電源採交流電壓 110V(AC)，請將線

電源 (咖啡色與藍色接 110V，黃綠色接地) 連接到插頭上。

10. 本爐具有安全熄火裝置，當外來或人為因素將爐火弄熄，此爐具將自動切除瓦斯。



警告

- ※ 爐具在使用中請勿在附近噴灑化學藥劑，因高溫會對藥劑產生變化甚至氣爆。
- ※ 本爐具下方的抽屜或廚櫃內，不得存放易燃材料製成之物品。
- ※ 請勿在爐具外殼底部 50mm 內存放物品。
- ※ 爐具在點火時請勿觸摸火花。
- ※ 請遵照說明書方式使用與安裝。
- ※ 請使用爐具上標示的燃氣。
- ※ 本爐具除烹調外不得當作其它用途使用。
- ※ 啟用爐具點火時請確認已著火，關閉時請確認已熄火。
- ※ 本爐不能在密閉空間使用。
- ※ 請勿使用具腐蝕性清潔劑，擦拭或清理本爐具。

使用前，需特別注意重要事項：

1. 將銅圈(圖 Fig. 1-d)定位放置好是很重要的。因此，須正確使銅圈齒狀(圖 Fig. 1-e)與鋁底座(圖 Fig. 1-a)的缺口(圖 Fig. 1-b)卡合。

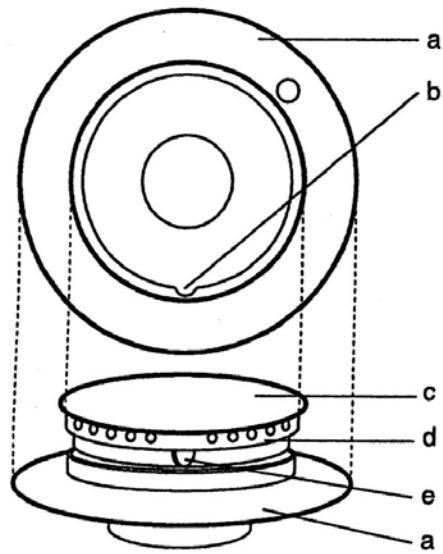


Fig. 1

2. 對於配備安全閥的機型，需要在爐火點著後，持續下壓

爐火開關旋鈕(H)約10秒鐘，這樣便會讓熱電偶達到熱度，使瓦斯持續供應。【本安全功能主要是：當爐火因風吹熄或被溢出的湯汁澆滅後，瓦斯會在短時間內被切除，以避免瓦斯外漏的危險。】



3. 鍋具、爐火之選擇：

* 鍋具之選擇應配合爐頭大小來適中搭配。

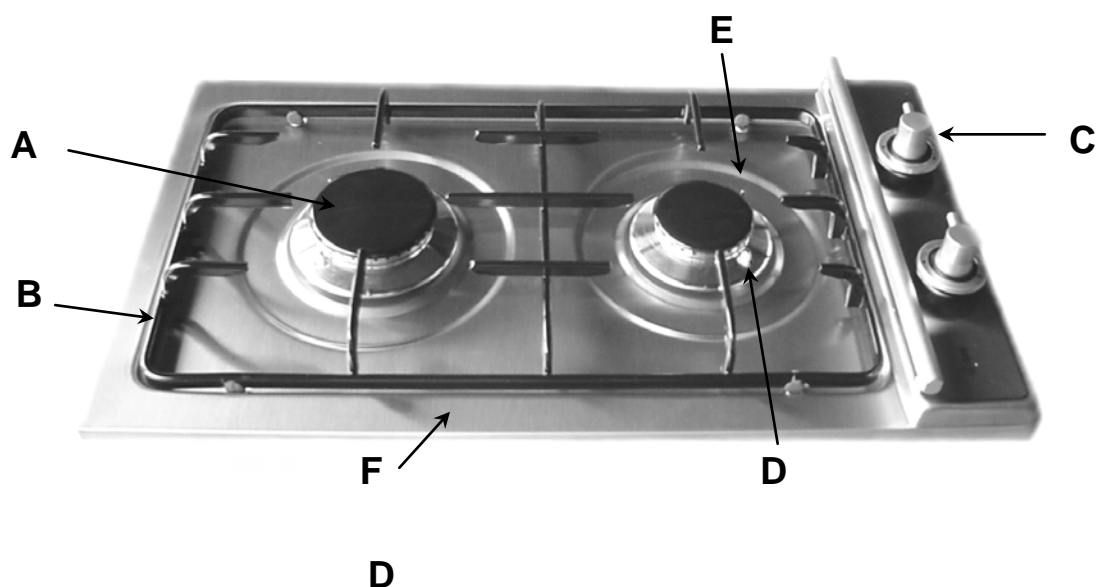
* 爐火之調整應適中，過大的火力將形成浪費。

* 過大的平底鍋具將造成熱幅射反射至爐面與檯面上，此熱度有可能影響到某些材質之檯面，因而產生龜裂現象，因此建議平底鍋具的選擇其直徑請勿超過爐架範圍。

使用說明

本爐具爐面材質為不銹鋼瓦斯爐具，爐火分別為一口單圈中火、一口單圈小火之二口安全爐具，在操作上與傳統瓦斯爐有些不同，傳統瓦斯爐當您打開瓦斯旋鈕，點燃瓦斯爐火後即可繼續燃燒馬上使用，但是此爐具因有安全熄火裝置，因此當您打開瓦斯旋鈕點燃瓦斯爐火後，還要一直下壓此旋鈕數秒鐘，直到感溫棒完全受熱才可放鬆此旋鈕，否則感溫棒在沒有完全受熱下會馬上跳脫，造成瓦斯自動切除因而熄火。(請重新點燃瓦斯爐火，至感溫棒完全受熱即可正常使用。)

圖示說明：



A：瓦斯爐火頭

B：爐架




C：瓦斯旋鈕

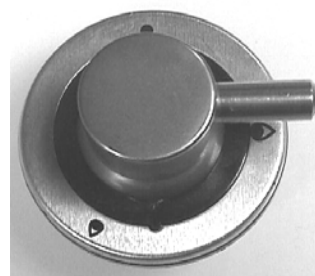
D：點火頭

E：感溫棒

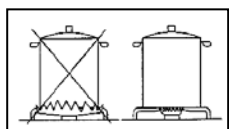
F：面板

操作步驟

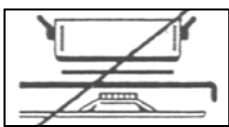
1. 請選擇旋鈕位置。
2. 請輕壓此旋鈕，旋轉到  位置。
3. 請下壓此旋鈕到最底部，（此時會有點火動作、聲音，瓦斯因而點燃）當爐火點燃後請繼續下壓此旋鈕數秒鐘，直到感溫棒完全受熱才可放鬆此旋鈕。
4. 需要小火時請輕壓此旋鈕，旋轉到  位置。
5. 關閉爐火請輕壓此旋鈕，旋轉到  位置且確認已熄火。



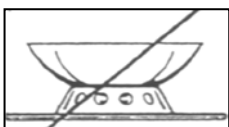
爐具使用注意事項



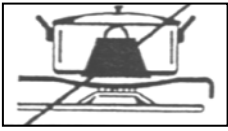
烹飪器皿應該放在爐架與爐頭之正上方，燃燒之火燄若超過器皿底部將造成浪費，同時可能損壞手柄或使其過熱。



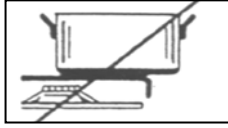
在器皿和爐架之間請勿放置任何東西，如火燄撲滅器、石棉毯等，否則會對本爐具造成嚴重損壞。



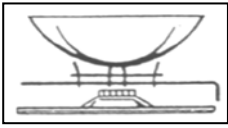
請勿取下爐架將鍋具放在爐頭周圍使用，否則會使火燄聚集一起而將熱源反射到玻璃爐面上。



請勿使用大器皿或重物，爐架會變形或將火燄反射到玻璃爐面上。



請將器皿放在爐頭中央放好，勿使器皿過偏。



請使用本爐具所提供之爐架。

爐具的調整

A1) 更換爐嘴：(圖 Fig.13) (因機型而異)

1. 取下爐架，爐蓋及爐座。
2. 提起爐具面板。
3. 旋下螺絲“F”和退出管件“R”。
4. 旋下爐嘴“U”，換成適用該種瓦斯的爐嘴。

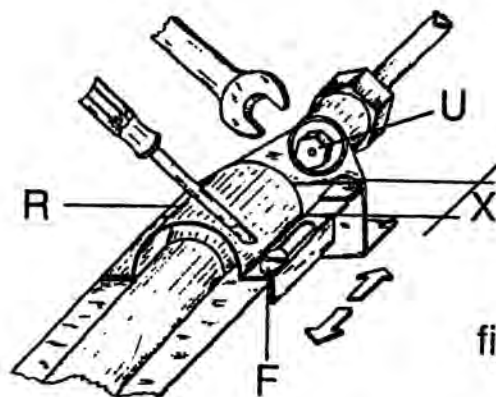


fig. 13

A2) 空氣調整：

空氣調整須在燃燒器已點火並將爐火開到最大的情況下進行。將螺絲“F”放鬆，利用圖 Fig.14 上的 R 套管來調整燃燒器的空氣，當“X”開口愈大，所得的空氣愈多，請調整至適當位置。完成調整時，將螺絲“F”固定於套管“R”上。

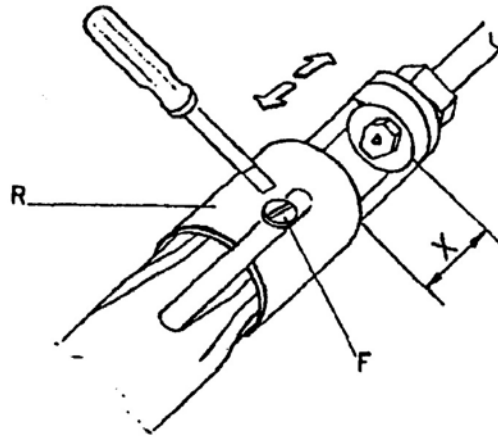


fig. 14

範例(圖 Fig.C)：

- A. 空氣過量時的爐火：此時爐火小而稀薄。將圖 Fig.14 之套管 R 往前移。(X 值變小。)
- B. 空氣不足時的爐火：此時爐火不規則並帶黃色條紋。將 Fig.14 之套管 R 往後移。(X 值變大。)
- C. 正常爐火：顏色為淡藍色。Fig.14 (X 值正常。)

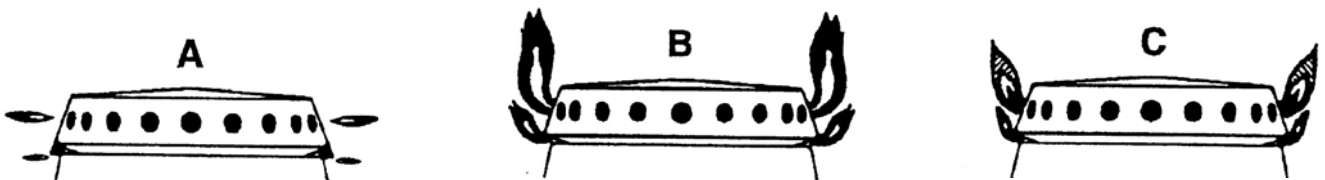


Fig.C

清潔

等待爐具冷卻後再拆卸或清潔，用一塊布以溫肥皂水清潔面板，此方法效果最佳，盡量避免使用清潔粉及清潔劑，必要時請用柔性清潔劑，為了去除頑垢可使用塗上肥皂水的鋼絨刷。

當須要進一步拆卸清洗爐架、爐頭與瓦斯旋鈕時，請垂直向上提起其各別配件，此配件可在水龍頭下沖洗，瓦斯旋鈕是塑膠材質，禁止用鋼質或較硬之材質刷洗，爐頭部份因分佈細小瓦斯孔，沖洗完畢請去除孔內之水份後擦乾，所有配件清洗後請依序放回定位。(為了爐具乾淨請每次烹調後請確實清理爐面，如此可防止長期的污垢，因難以清理而傷害爐面之美觀)

故障排除

項目	原因	排除方法
爐頭點不著	1.新安裝時瓦斯管路有空氣。 2.管路堵塞。 3.瓦斯筒壓力調節閥故障。	將空氣排出。 檢查和清除。 更換。
點著後又熄火	1.點火時下壓動作不確實。 2.安全熄火裝置故障。 3.外來因素(風、水)弄熄。	瓦斯旋鈕確實下壓到底。 聯絡維修人員。 改善外來因素。
爐頭底下有火	1.爐頭混合管路堵塞。 2.瓦斯壓力過大。	取出爐頭檢查和清除。 檢查調節器壓力，必要時調整之。
點火有爆炸聲	瓦斯壓力過大。	檢查調節器壓力，必要時調整之。
紅火	1. 瓦斯壓力過低。 2. 爐頭髒。 3. 瓦斯管太長。 4. 瓦斯筒壓力調節閥故障。	更換瓦斯筒。 清洗。 縮短。 更換。
沒有點火火花	1.無電源輸入。 2.點火器故障。 3.點火頭故障。	檢查插座。 聯絡維修人員。 聯絡維修人員。

維修電話：

台北(02)2941-6382 台中(04)2369-2011

型號	H30NV/IX
品名	檯面雙口瓦斯爐
燃氣種類	NG1
	1.5kPa
燃氣總消耗量	4.1 kW
燃氣消耗量	大火 2.6 kW
	小火 1.5 kW
額定電壓	110V
頻率	60Hz
消耗功率	0.6W
熱效率	43% 以上
製造年月或批號	標示見機體上
製造廠商名稱	ILVE S.P.A. (ITALY)
生產國別	ITALY
進口商	民夏股份有限公司
地址	新北市新店區永平街 82 號 1 樓
電話	02-29416382
認證號碼	TA094313610248

中華民國
能源效率標示

本產品能源效率為第**4**級

名稱	燃氣台爐	4級
型號	H30NV/IX (NG1)	
燃氣總消耗量	4.1 kW	
熱效率	43.0 %	

101年08月16日經能字第10104605540號公告

登錄編號：GB-102-2664

經濟部能源局