

COB  tech.

排油煙機

900/1200-999

使用暨安裝說明書



華財股份有限公司

COB Enterprise Ltd.

[http : //www.my-kitchen.com.tw](http://www.my-kitchen.com.tw)

總公司：231 新北市新店區永平街 82 號

TEL : (02) 2941-6382 FAX : (02) 8668-8974

安全警告

在拆除包裝之後，應該檢查排油煙機的外觀，確定沒有因搬運所引起的損害。

- 閱讀與保存使用說明書，必須要在安裝之前與使用抽油煙機後。製造廠與代理商對於並未依照使用說明書，所導致機器的任何損壞或火災，不予承擔相關責任。
- 請保留本機的使用說明書。如果以後你售出這台抽油煙機，以後的使用者將會知道這台機器的特性與警告說明事項。
- 幼童必須要有監督，以確保他們不會把抽油煙機當玩具玩耍。
- 新鮮空氣的獲得，不可以抽取經抽油煙機排風管排出的瓦斯爐或其他種類燃氣爐燃燒過的廢氣。(例如，有共同排氣管管道，集中的加熱，暖房設備，水加熱系統等)
- 使用瓦斯爐或是其他燃氣爐時，同時又啟動抽油煙機，室內必須要有足夠的通風空間(並不是僅是將瓦斯爐或是燃氣爐排出的空氣不斷循環應用);(瓦斯，燃油，或煤炭爐等)是同時地使用。當抽油煙機排除所吸入的廢氣時，會在室內產生負壓，但是要確保避免吸到發自熱源來的氣

體，因此房間內空氣吸入口必須要有固定流量的新鮮空氣流動。

- 關於抽油煙機的電源供應，請依照機器銘版標示的電壓與消耗功率，插入對應的插座並且要接地。
- 在抽油煙機的清潔與保養之前，請先將插頭拔掉，或是關掉電源。
- 由於抽油煙機提供固定長度的電線與插頭，因此請將插座位置設置於機器電線可容易接觸到的地方。
- 不可以在抽油煙機下方引燃火焰。
- 警告：在使用瓦斯爐烹煮過程中，抽油煙機機體某些部位可能會變成很燙。

警告：要避免火災，電源短路，或人員受傷的危險，請注意下列說明：

- 此抽油煙機設計一般家庭烹飪使用，如果如有其他問題時，請詢問代理商或是製造商。
- 在維修或是清潔之前，請將抽油煙機開關先關掉，再拔掉插頭或是中斷電源，以免當修復或清潔完成後，機器會突然啟動。
- 安裝與電源連接，請由專業人員依照抽油煙機銘版規格

與相關法規作業。

- 抽油煙機的導風管與燃燒廢氣與消耗量，請參考抽油煙機與相關政府法令的規定與要求。
- 在鑽牆壁的固定孔時，請不要損壞電源線或是其他隱藏在牆壁內的管線與物件。
- 排風馬達的抽風方向必須向外。
- 警告：要降低火災的風險，請使用金屬的延長導風管。
- 警告：減少使用會引燃火焰的油脂或酒精產品：
- 注意抽油煙機的清潔，不要在無人照料下將抽油煙機調在高速運轉的設定。煮滾外溢的液體會導致煙霧，而油脂殘留物可能會引燃，在加熱油時請使用中速以下的排風運轉速度。
- 在烹煮高熱或是會淋上酒類的食物烹煮時，要保持抽油煙機是在開機的狀態下。
- 經常且規律的清潔抽油煙機，並清潔油杯。
- 使用適當的鍋具烹飪，且鍋具大小尺寸必須抽油煙機涵蓋範圍內。

警告：為了降低油脂引燃所造成的火災，導致人員受傷，請參考下列說明：

- 可使用適當的鍋蓋、金屬托盤等蓋住引燃的火焰，來悶熄引燃的火焰，然後再將瓦斯爐的開關關掉。如果這個時候引燃的火焰還是無法被熄滅，請立即通知消防隊前來滅火。
- 不可以將已經引燃的鍋具舉起 - 你可能會被燙傷。
- 不可使用水去澆熄，包含抹布或是紙巾-會產生很猛烈的蒸氣氣爆情況。

使用滅火器的情況：

- 你的滅火器要可以熄滅油脂或酒精引燃的火焰，而且你也會操作滅火器。
- 是剛引燃的起火點，而且火還很小。
- 你已經通知了消防隊。
- 當你在滅火時，可以很快速容易接近逃生的方向。

安裝

製造商與代理商將不接受，故障損傷造成的因素是由於搬運/運輸以及安裝不良所造成的。

在開始安裝之前，請仔細閱讀下列的安裝步驟。

檢查抽油煙機的零組件是否有損壞，如果有損壞時，請立刻

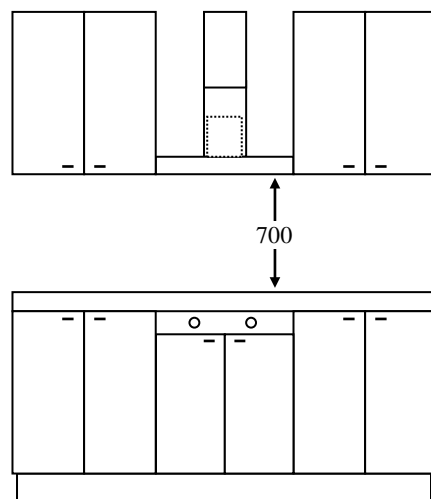
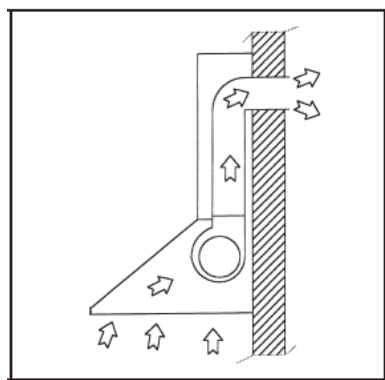
通知經銷商或是代理廠商。

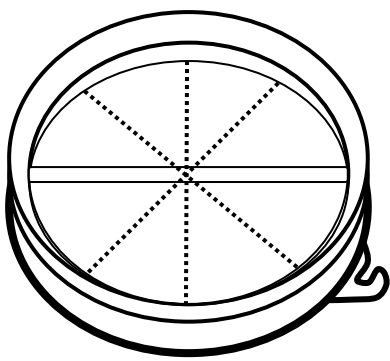
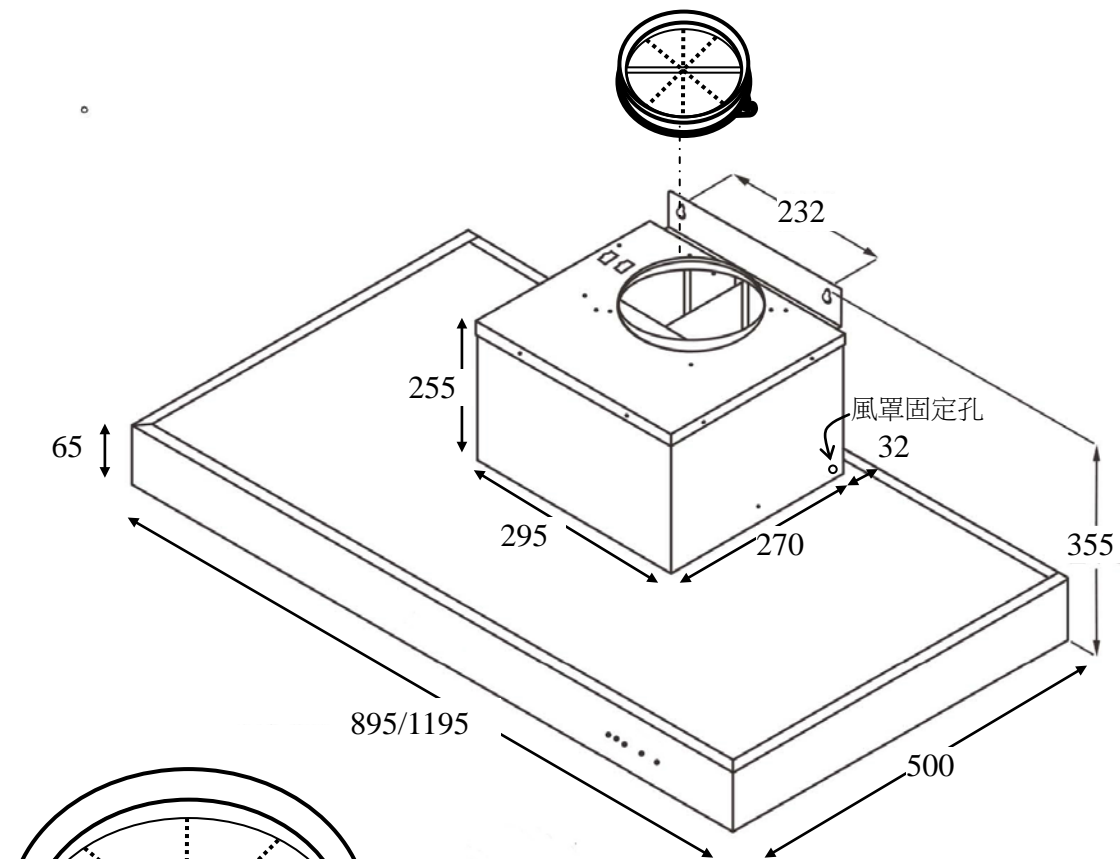
- 盡可能應用最短距離的排風管，彎頭銜接越少越好，並使用正確的材料。
- 避免不規則的改變排風管口徑(排風孔徑為 **155mm**)。
- 製造工廠與代理商對於由於排風管規劃設計施工不良，等引起的排風量與噪音產生，並非由機器所產生的責任，不予承擔;產品的保固也不包含上述說明在內。

並小心不要鑽到隱藏在牆壁後的管路(例如-水管、瓦斯管、電線等)。

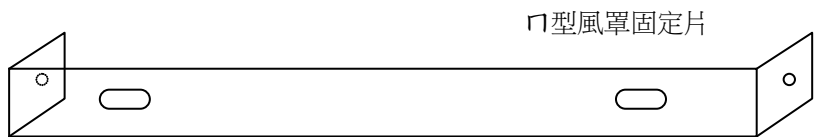
固定：

- 在固定風管外罩之前，請先將排風管與電源配置妥當。
- 警告!在連接排風管到抽油煙機的排風口時，請先確認馬達出風口的逆止閥片是否可以輕易的活動。
- 抽油煙機的下緣距離瓦斯爐，建議的距離為 **700mm**。
- 安裝時機體要保持水平，避免左右傾斜。

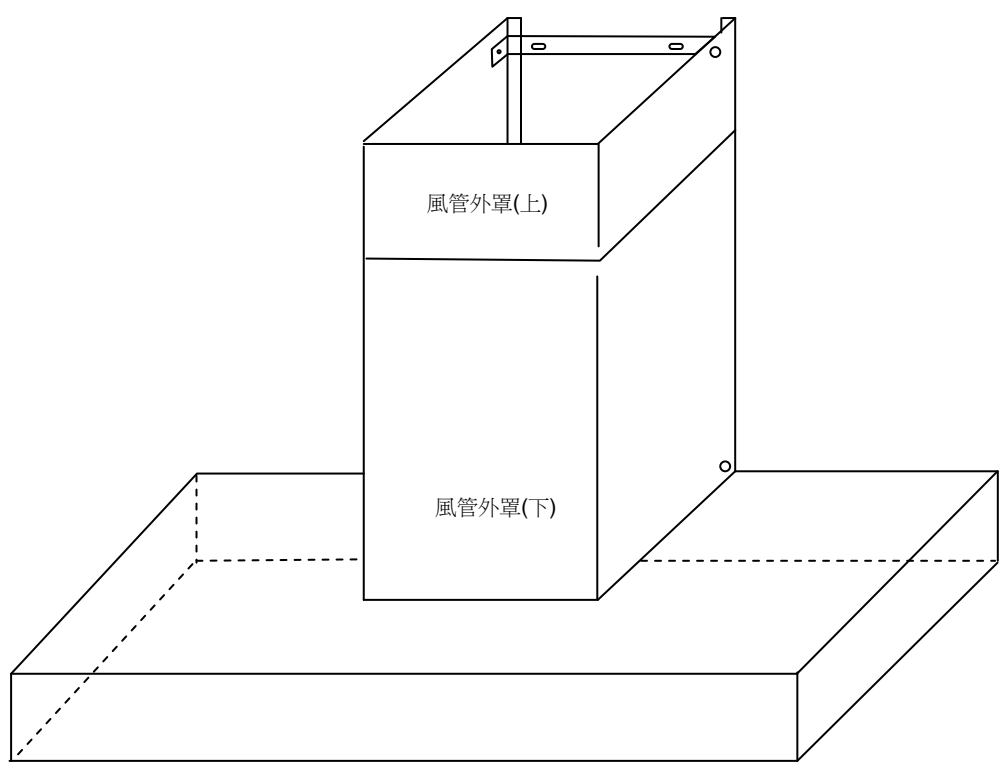




逆止風罩



U型風罩固定片



- 固定機體時距檯面 700mm 開始，向上 355mm 處標註後開始量好固定機體的鑽洞距離(232mm)。
- 將配件中的固定機體螺絲鎖入孔洞內，固定螺絲請先與牆壁保持 5mm 距離。
- 將逆止風罩固定在機體的馬達出風口處。
- 將機體掛入固定螺絲內，確認機體水平後再將固定螺絲與牆壁鎖緊。
- 將鋁製軟風管，與逆止風罩用膠布接合固定。
- 將電線與插頭連接。
- 將風管外罩(下)放入定位後，用螺絲與機體固定。
- 若需加長，請用風管外罩(上)搭配 U 型風罩固定片向上延伸。

清潔與保養

要經常性的清潔抽油煙機，才能夠維持良好性能，與長久的使用。清潔與保養前，請將電源中斷。

外觀：

- 每個月至少清理機體表面一次，清潔時不可直接用水沖

洗，以免影響機件功能及漏電的危險，可以用抹布沾清潔液擦拭，禁止使用揮發性溶劑(如：酒精、汽油、松香水等....)清潔抽油煙機。

- 三片導煙板被強力磁鐵吸住，下拉即可取下清洗，擦乾後依序裝回。

油杯：

- 請隨時注意油杯之容量，適時清理以免油溢出來。
- 將中間導煙板取下。
- 取出油杯清洗乾淨後，將油杯與導煙板依序定位裝回。

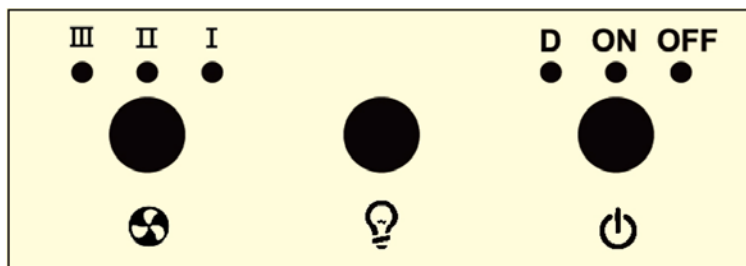
使用注意要點

- 電源線或是機件毀損故障時，須由製造廠商或是代理商的專業技術人員維修，避免危險。
- 排油煙機之排氣，不得排入由燃燒瓦斯或其他燃料的器具之排煙管道內。
- 當使用瓦斯爐具與排油煙機時，室內應保持良好通風，並且不可直接在排油煙機下方直接燃燒。
- **LED** 燈損壞不亮時，請聯絡製造商或是代理商技術人員檢修，非專業人員不得更換 **LED** 燈。

- 烹煮燒酒雞，嚴禁火焰被吸入，避免引發火警及機件受損。
- 請依照說明書執行清潔工作，以免意外產生，造成人員及財產的危害。
- 請遵守政府排氣排放的規定。

使用說明

指示燈說明



指示燈(6 小圓燈)

OFF 右上第一燈：紅燈

- 無運轉，保持恆亮表示正常導電狀態。
- 運轉中，紅燈熄掉。

ON 第二燈：運轉指示燈

- 運轉狀態時，保持恆亮。
- 運轉停止，燈熄。

D 第三燈：延遲運轉燈

- 進入延遲時燈亮。當關掉瓦斯爐火 30 秒，延遲燈亮進入延遲狀態，時間 5 分鐘。延遲時間到，停止運轉，熄燈。

I 第四燈：弱檔風速指示燈

- 當運轉啟動時，燈亮，表示運轉進入弱檔。

II 第五燈：中檔風速指示燈

- 當運轉進入中檔時，燈亮。

III 第六燈：強檔風速指示燈

- 當運轉進入強檔時，燈亮。

功能說明

- 開啟瓦斯爐火，同時啟動排油煙機，以低檔風速模式運轉。
- 本機有高、中、低三段風速運轉，並隨著溫度高低變化自動調整轉速。
- 關閉爐火 30 秒後即自動調降為低速運轉量，並延遲運轉 5 分鐘淨化廚房空氣。
- 導煙板磁吸定位設計，容易拆卸清洗。
- 隱藏式油杯設計，先將中央導煙板卸下，就可以取出油

杯清洗。將油杯向上再向後取出即可，放回時請反向操作即可。

- 自動調速排風量不符合所需要時，可以自行以手動方式切換調整轉速，或是 LED 燈的亮熄。

自動功能運作模式說明

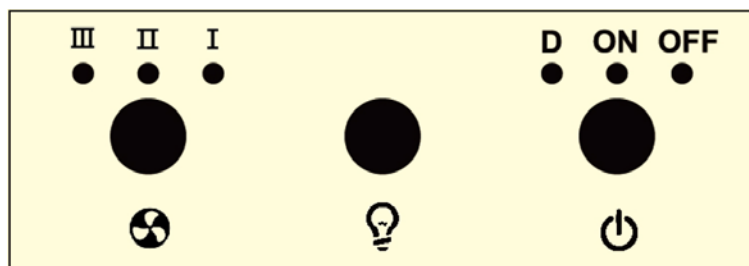
說明：


點火瞬間，排油煙機自動啟動，依”弱檔(小火)→中檔(中火)→強檔(大火)”方式自動調整檔速。

運作模式：


- 瓦斯爐打開，以弱檔自動啟動，燈亮。
- 檔速依上述自動調整。
- 爐火關→30 秒→延遲 5 分鐘→關閉運轉，燈熄。

按鍵操作說明：




 右邊第一鍵：電源開關鍵

1. 無運轉情況按此建，可以進行運轉。
2. 運轉時按此鍵，可以停止運轉。

 第二鍵：照明燈

1. 無運轉時按此鍵，可以開燈。
2. 運轉時按此鍵，可以關燈。
3. 運轉啟動時，燈亮。
4. 運轉結束時，熄燈。

 第三鍵：調速鍵

1. 無運轉時按此鍵，無效。
2. 運轉中按此鍵，可以改變檔速。
依”弱檔→中檔→強檔” 循環。

維修服務

連絡本公司工程服務部之前，請先自行確認主電源線是否接上。

若有故障，請立即拔下插頭或切斷電源。

請連絡本公司工程服務部02-29416382。

型號	900/1200-999
品名	排油煙機
額定電壓	110V
額定頻率	60Hz
額定消耗功率	350W
照明功率	3W*2
排風量	9/15/22(m ³ /min)
製造年月或號碼	標示見機體上
產地	台灣
 R-54958 RoHS	

設備名稱：排油煙機，型號（型式）： SP-T900 Equipment name Type designation (Type)						
單元 Unit	限用物質及其化學符號					
	鉛 Lead (Pb)	汞 Mercury (Hg)	鎘 Cadmium (Cd)	六價鉻 Hexavalent chromium (Cr ⁺⁶)	多溴聯苯 Polybrominated biphenyls (PBB)	多溴二苯醚 Polybrominated diphenyl ethers (PBDE)
電源線及配線	○	○	○	○	○	○
馬達組	○	○	○	○	○	○
電路板組	○	○	○	○	○	○
LED 燈板組	○	○	○	○	○	○
金屬組件	○	○	○	○	○	○
塑膠組件	○	○	○	○	○	○
<p>備考 1. “超出 0.1 wt %” 及 “超出 0.01 wt %” 係指限用物質之百分比含量超出百分比含量基準值。 Note 1 : “Exceeding 0.1 wt %” and “exceeding 0.01 wt %” indicate that the percentage content of the restricted substance exceeds the reference percentage value of presence condition.</p> <p>備考 2. “○” 係指該項限用物質之百分比含量未超出百分比含量基準值。 Note 2 : “○” indicates that the percentage content of the restricted substance does not exceed the percentage of reference value of presence.</p> <p>備考 3. “—” 係指該項限用物質為排除項目。 Note 3 : The “—” indicates that the restricted substance corresponds to the exemption.</p>						